

DP3045

薄形同侧双编码器

型号参数/Specifications



1 - 编码器基本性能参数

角分辨率	17bit
最大静态误差	±0.03°
重复误差	±2 LSB
最大运行速度	6000rpm
测量范围	单圈+伪多圈
旋转方向	默认顺时针递增 (可调)

2 - 机械尺寸及安装

外径\内径 (转子内-外圈) \厚度	45\29-34.4\4.5mm 厚度不包含连接器和安装组件
允许安装偏心度	±0.05mm
允许安装轴向公差	±0.1mm
转子惯量(内\外圈)	0.129\0.189kg·mm ²
重量 (约)	5g
转子和定子材料耐燃等级	FR-4、SUS304

3 - 电气及接口

供电电压	5V±5%
电流	≤80mA
电气接口	连接器
输出协议	SSI、BISS-C、RS-422、RS-485

4 - 环境适应性

EMC	IEC61000-6-2、IEC61000-6-4
工作温度	-30°C~+105°C
储藏温度	-55°C~+125°C
相对湿度	0~99%
冲击	100g, 6ms; ±X、±Y、±Z各3次, 合计18次
振动	10~55Hz, 振幅1.5mm; 55~2000Hz, 加速度10g; X、Y、Z各2小时, 合计6小时
防护最高等级	IP40

电气接口/Electrical Interface

• 硬件接口

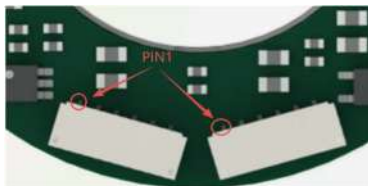
DP3045型感应式编码器由定子和转子两部分组成，其中定子上集成了角度解算电路和编码输出电路。编码器采用连接器输出（如下图所示），角度输出采用SSI、BISS-C、RS-422、RS-485串口协议。

5 - 通讯接口线缆定义

序号	RS-422	SSI	BISS-C	RS-485	备注
1	TX-	DATA-	SLO-	\	\
2	TX+	DATA+	SLO+	\	
3	RX-	CLK-	MA-	B-	
4	RX+	CLK+	MA+	A+	
5	GND				地
6	5V				电源

6 - SSI/BISS/RS-485信号输出参数

数字输出参数	
信号延迟	<50us
输出码制	二进制
数据最快更新速率	20kHz
接口电平	差分RS-422/RS-485
采用数字信号采集时，采样率、时钟频率与用户选用通讯协议有关。	



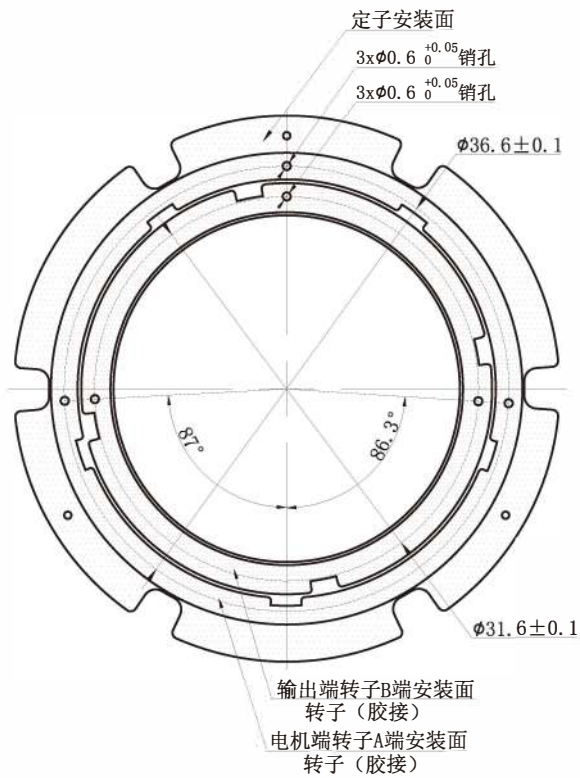
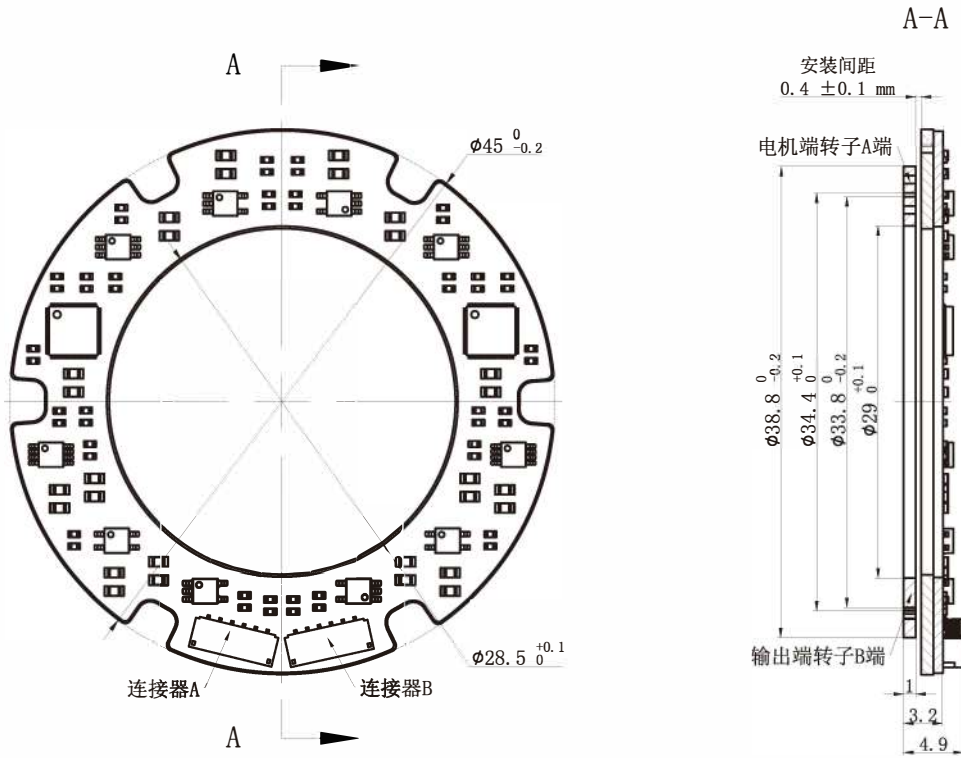
- 连接器及引脚1定义(左外圈右内圈)
- 连接器型号: SM06B-SURS-TF



机械接口/Mechanical Interface

产品外型尺寸

转子 (胶接)
定子 (胶接)



机械接口/Mechanical Interface

• 产品外型尺寸

