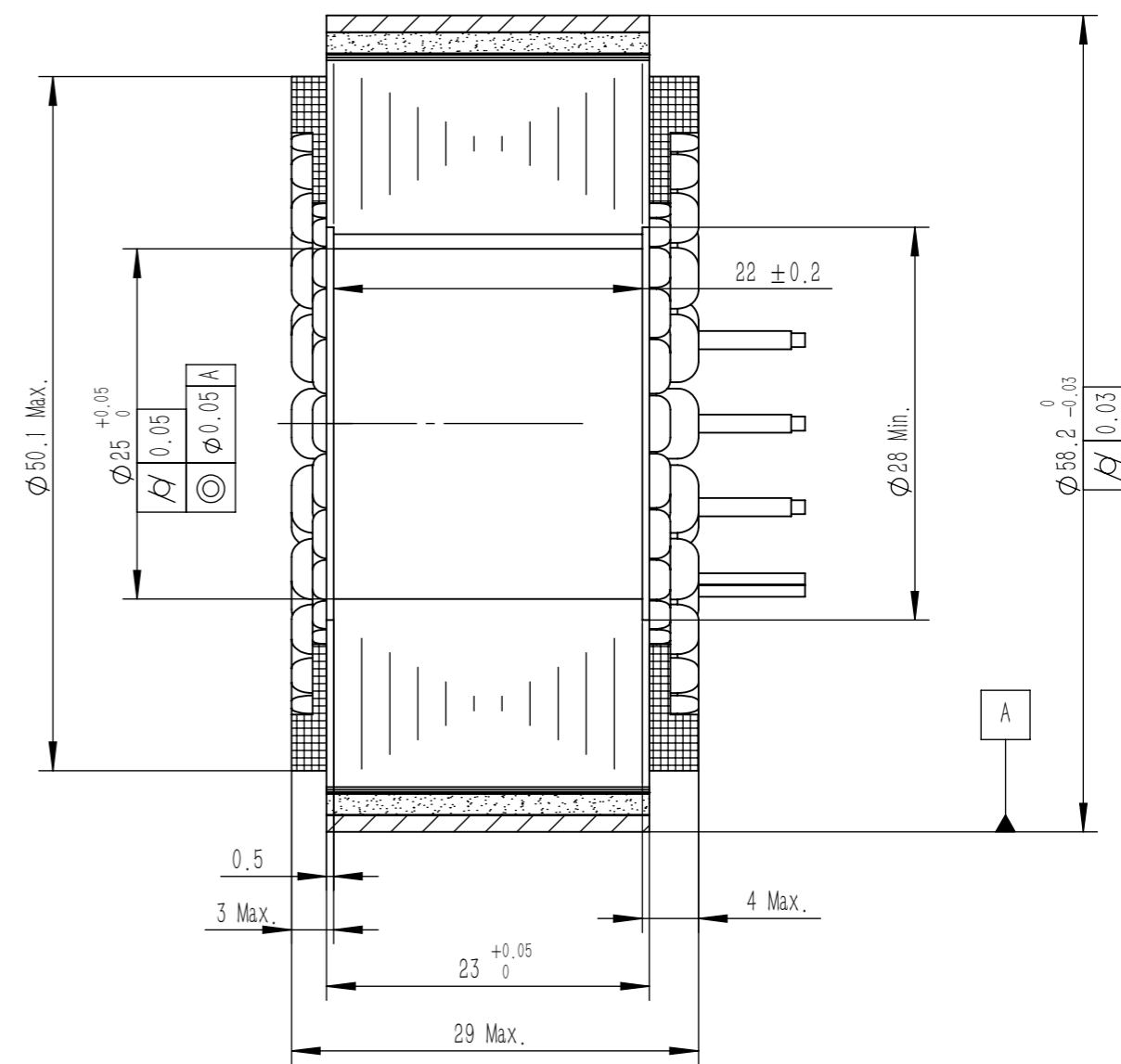
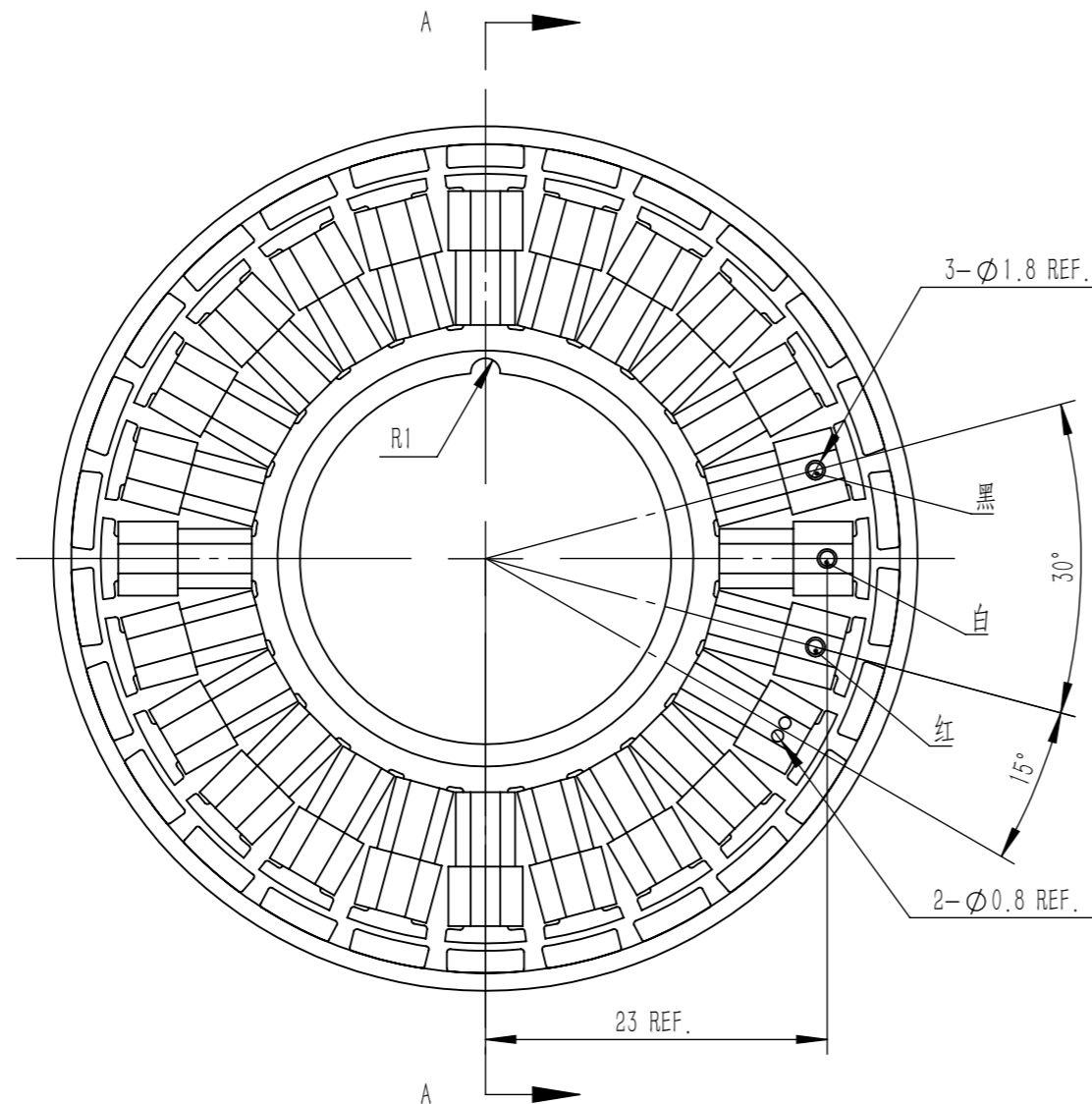


标记	处数	更改内容	版本	签名	时间



### 电机参数

零件代号	型号	UE5829
借(通)用件登记	电压	48V DC
	额定输出(W)	392
描图	额定转矩(N·m)	1.5
	瞬时最大转矩(N·m)	3.2
描校	额定电流(Ams)	9
	瞬时最大电流(Ams)	20
旧底图总号	额定转速(Rpm)	2500
	最高转速(Rpm)	3150
底图总号	转矩常数(N·m/Ams)	0.17
	转子转动惯量(Kg·cm <sup>2</sup> )	0.42
签字	反电势系数(V/KRpm)	15.2
	线电阻(Ω)	0.46
日期	线电感(mH)	0.28
	极对数(p)	13

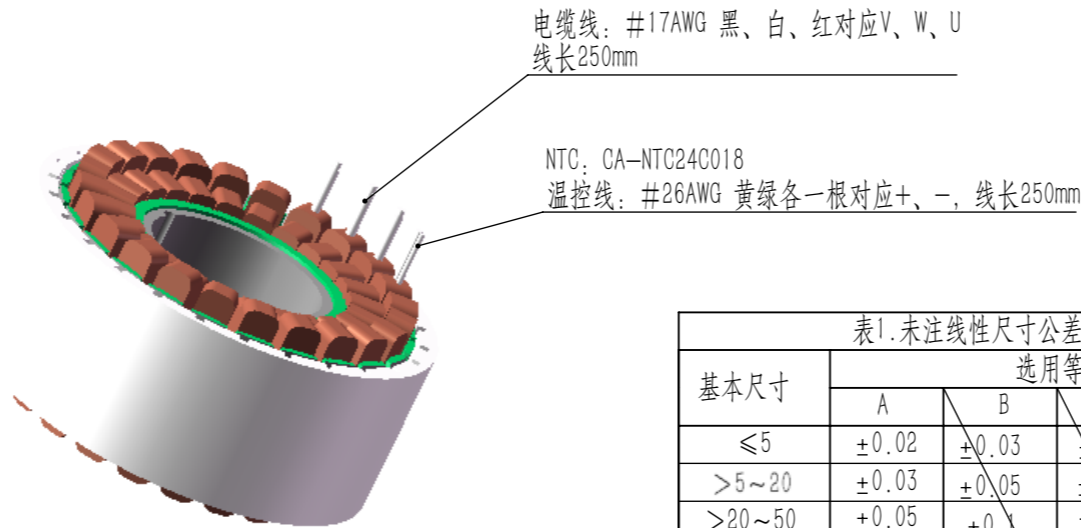


表1.未注线性尺寸公差及角度参照表

基本尺寸	选用等级				角度
	A	B	C	D	
≤5	±0.02	±0.03	±0.05		0°~30° ±0.1°
>5~20	±0.03	±0.05	±0.1		31°~60° ±0.3°
>20~50	±0.05	±0.1	±0.15		61°~90° ±0.5°
>50~100	±0.1	±0.15	±0.2		
>100	±0.1%	±0.15%	±0.2%		

料号	WI-UE5829DJA01	描述	UE5829无框力矩电机	
		图幅	数量	版本
材料		A3	1	A
日期	2026/3/31	第一张 共一张		
设计	王风华	强和电机		
审核				
批准				